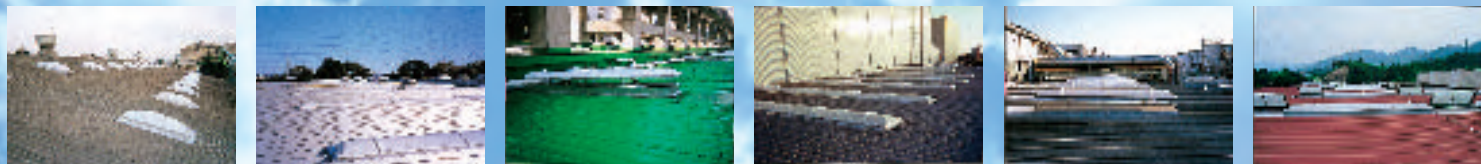


# LOOF LIGHT & SMOKE EJECTOR DOME CATALOG



# L & D

# Sunlight

ルーフライト・サンドーム・製造販売元  
サンライト工業株式会社

# 長尺用ルーフライト S

## 特長

- ・ドームは採光性、耐光性に優れたアクリル製。
- ・端部ドームと中間ドームの組合わせにより、自由な設計のできるユニット式。
- ・枠はアルミ製又は、ステンレス製で、オプションの網入りガラス併用で不燃仕様になります。
- ・ドームジョイント部は空気層を設け毛細管現象による雨漏りはありません。
- ・万一、結露が発生しても、排水される構造になっています。



## 寸法表

### ●SV-700型

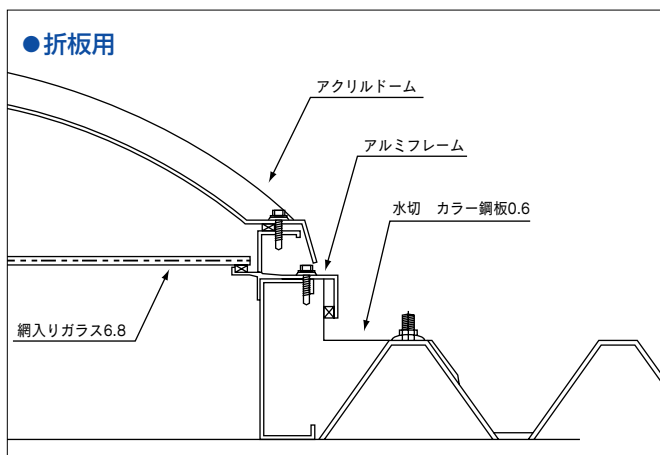
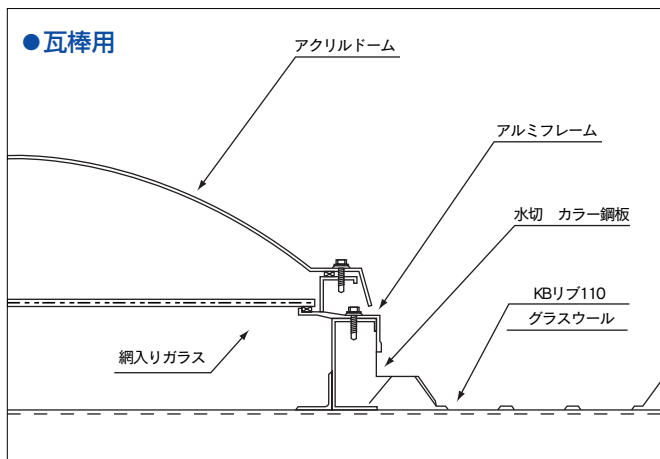
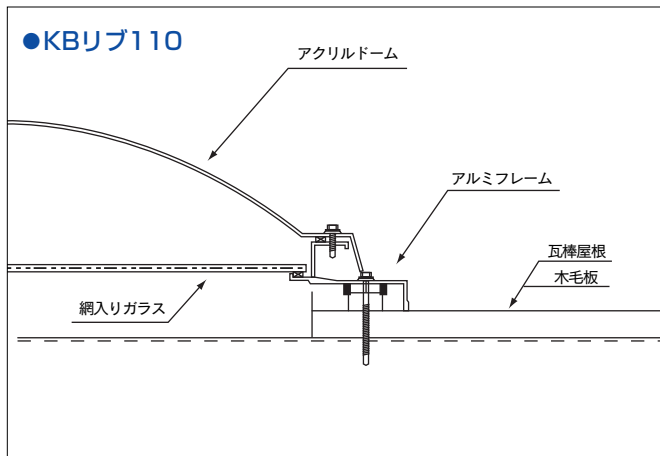
|         | 型 式    | 全 長    | 採光板面積(m <sup>2</sup> ) |
|---------|--------|--------|------------------------|
| 水上端部ドーム | SV-701 | 750 ℓ  | 0.53                   |
| 水下端部ドーム | SV-702 | 750 ℓ  | 0.53                   |
| 中間ドーム   | SV-704 | 400 ℓ  | 0.28                   |
|         | SV-710 | 1000 ℓ | 0.70                   |
|         | SV-713 | 1350 ℓ | 0.95                   |
|         | SV-717 | 1750 ℓ | 1.23                   |

### ●SV-800型

|         | 型 式    | 全 長    | 採光板面積(m <sup>2</sup> ) |
|---------|--------|--------|------------------------|
| 水上端部ドーム | SV-801 | 650 ℓ  | 0.48                   |
| 水下端部ドーム | SV-802 | 650 ℓ  | 0.48                   |
| 中間ドーム   | SV-804 | 400 ℓ  | 0.32                   |
|         | SV-809 | 900 ℓ  | 0.72                   |
|         | SV-812 | 1200 ℓ | 0.96                   |
|         | SV-818 | 1800 ℓ | 1.44                   |

# ROOF LIGHT S

## 取付断面図



# 長尺用ルーフライト L

## アクリルドーム

### 品番

|         |     |         |     |
|---------|-----|---------|-----|
| AL-600  | 端部、 | AL-601  | 中間部 |
| AL-900  | 端部、 | AL-901  | 中間部 |
| AL-1300 | 端部、 | AL-1301 | 中間部 |
| AL-2000 | 端部、 | AL-2001 | 中間部 |

### 特長

最も優れた採光性  
抜群の耐候性  
紫外線、赤外線のカット  
優れた熱遮断性能。

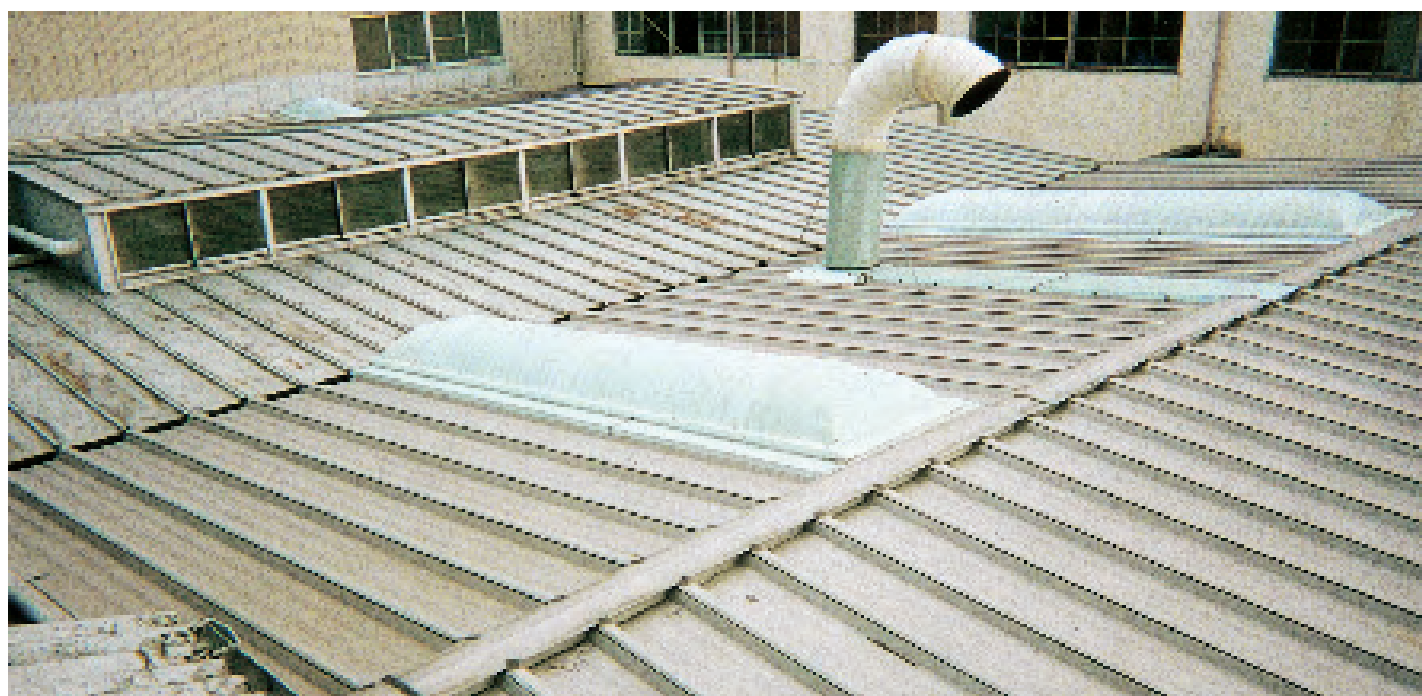
## ポリカーボネートドーム

### 品番

|         |     |         |     |
|---------|-----|---------|-----|
| PL-600  | 端部、 | PL-601  | 中間部 |
| PL-900  | 端部、 | PL-901  | 中間部 |
| PL-1300 | 端部、 | PL-1301 | 中間部 |
| PL-2000 | 端部、 | PL-2001 | 中間部 |

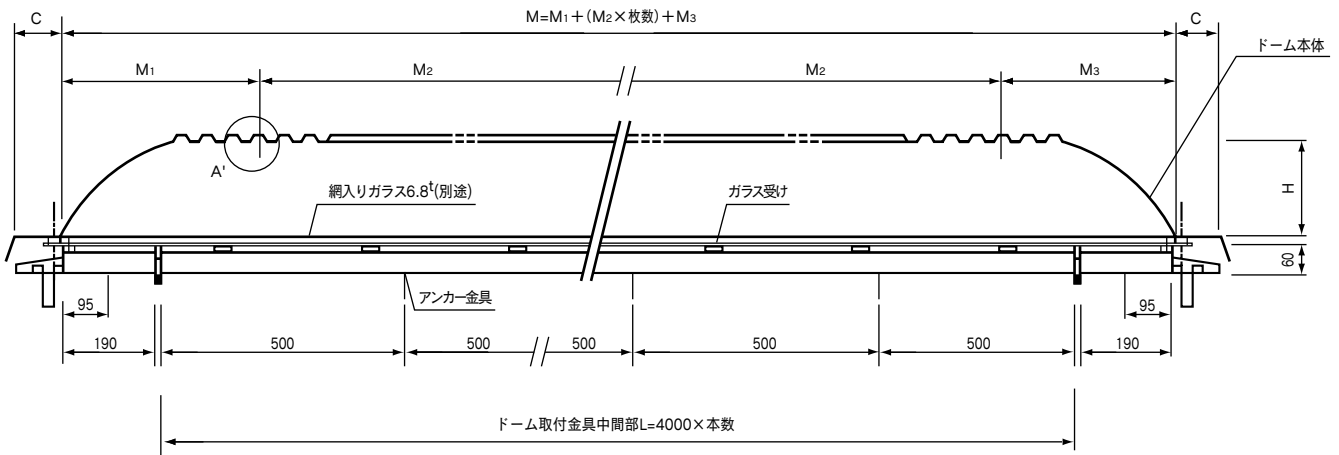
### 特長

優れた耐衝撃性  
優れた耐熱、耐寒性  
ドーム材質は準難燃材



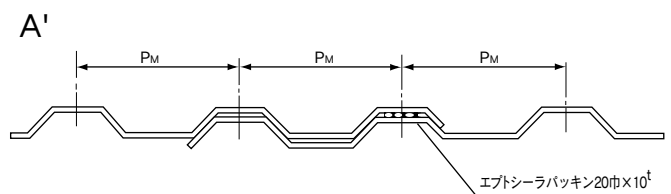
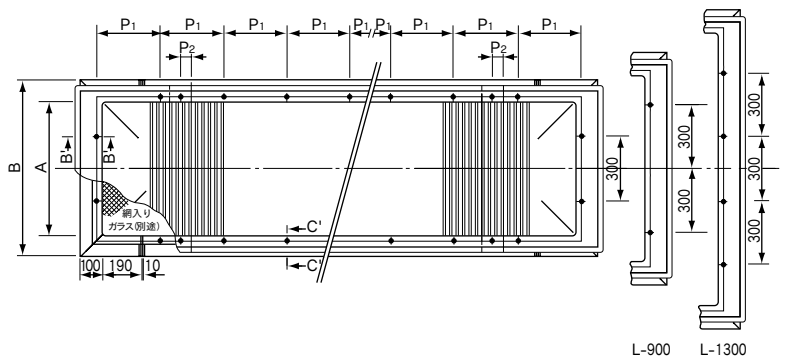
# ROOF LIGHT L

## 全体図



## 寸法表

|                               | L-600 | L-900 | L-1300 | L-2000 |
|-------------------------------|-------|-------|--------|--------|
| A. ドーム呼称寸法                    | 600   | 900   | 1300   | 2000   |
| B. ドーム取付金具外形寸法                | 800   | 1100  | 1500   | 2200   |
| C. ドーム端部フランジ長さ                | 100   | 100   | 100    | 100    |
| D. ドーム一般部フランジ長さ               | 50    | 50    | 50     | 50     |
| H. ドーム高さ                      | 160   | 250   | 350    | 500    |
| M <sub>1</sub> . ドーム水上端部ピッチ長さ | 700   | 800   | 900    | 700    |
| M <sub>2</sub> . ドーム中間部ピッチ長さ  | 1500  | 1700  | 1900   | 1300   |
| M <sub>3</sub> . ドーム水下端部ピッチ長さ | 600   | 700   | 800    | 600    |
| P <sub>M</sub> . ドーム波形ピッチ     | 100   | 100   | 100    | 100    |
| P <sub>1</sub> . ドーム取付ボルトピッチ  | 300   | 300   | 300    | 300    |
| P <sub>2</sub> . ドーム取付ボルトピッチ  | 70    | 70    | 70     | 70     |
| ドーム本体山重ね数                     | 2     | 2     | 2      | 2      |
| 元板厚さ                          | 3     | 3     | 4      | 5      |



# 点検口ハッチ

# HATCH

## 品番

アルミ製ハッチ

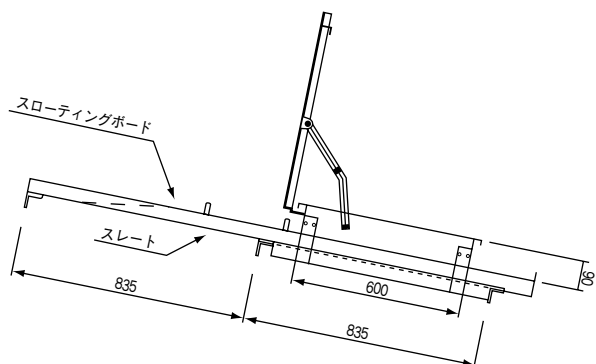
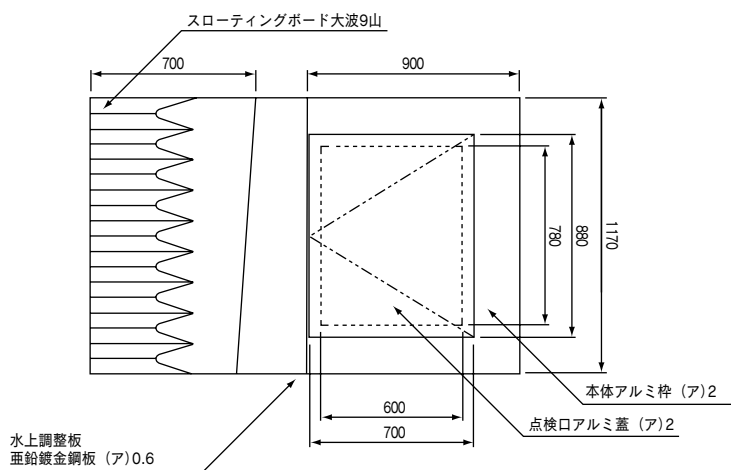
H-600 600×780

## 特長

容易に屋上へ出入りができる点検口ハッチ  
 開放時はストッパーによって確実に固定され強風時にも安心です。  
 キャッチロックによって確実に閉鎖します。  
 標準サイズ以外の製作も可能です。



## 全体図



# 排煙型ドーム

# SMOKE EJECTOR DOME

## 排煙型

### 品番

- SHA-60 アクリルドーム 600角
- SHA-90 アクリルドーム 900角
- SHA-130 アクリルドーム 1300角
- SHP-60 ポリカーボネートドーム 600角
- SHP-90 ポリカーボネートドーム 900角
- SHP-130 ポリカーボネートドーム 1300角

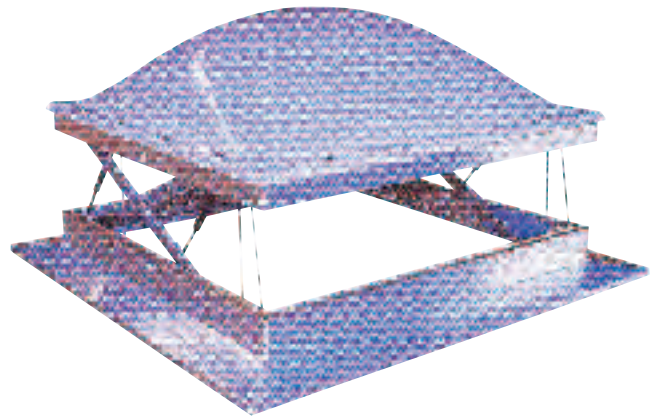
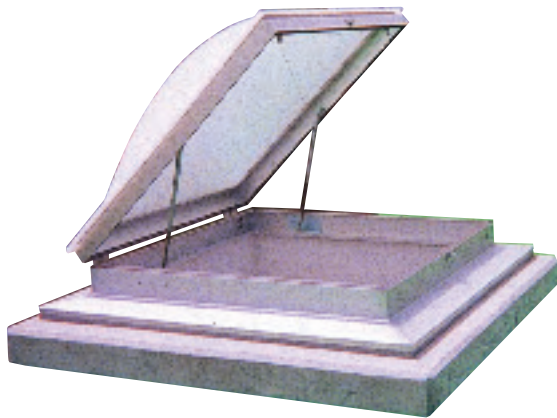
## 排煙型パラレル

### 品番

- KHA-60 アクリルドーム 600角
- KHA-90 アクリルドーム 900角
- KHA-130 アクリルドーム 1300角
- KHP-60 ポリカーボネートドーム 600角
- KHP-90 ポリカーボネートドーム 900角
- KHP-130 ポリカーボネートドーム 1300角

### 特長

万一の火災時にはワンタッチでドームが開き、排煙の効果を発揮します。  
もちろん、普段の換気にもお使い頂けます。  
枠はアルミタイプとステンレスタイプがあります。



## 寸法表

|              | 品番     | 呼称寸法 | ドーム外寸 (m/m) | 固定枠外寸 (m/m) |
|--------------|--------|------|-------------|-------------|
| 排煙型<br>45度開閉 | SH-60  | 600  | 700         | 980         |
|              | SH-90  | 900  | 1000        | 1280        |
|              | SH-130 | 1300 | 1400        | 1680        |
| 排煙型<br>パラレル  | KH-60  | 600  | 700         | 840         |
|              | KH-90  | 900  | 1000        | 1140        |
|              | KH-130 | 1300 | 1400        | 1540        |

**LOOF LIGHT &  
SMOKE EJECTOR DOME  
CATALOG**

S U N L I G H T ・ W O R K E X A M P L E



ルーフライト・サンドーム製造販売元

本社 **サンライト工業株式会社**

〒561-0857 大阪府豊中市服部寿町5丁目146番地 TEL.06-6862-7780(代) FAX.06-6862-7908

代理店



この印刷物は環境に優しい  
大豆油インキを使用しています。

